



LEDVANCE

LEDVANCE.DE



33 %
längere
Lebens-
dauer

Licht ist verkaufsfördernd
POWERBALL HCI® Excellence:
Mehr Leuchtkraft für stärkere Farben

OSRAM 

POWERBALL HCI® Excellence

Deutlich verbesserte Leistung im Vergleich zu POWERBALL HCI®

Besondere Vorteile

- Geringere Wartungskosten: Längere mittlere Lebensdauer von bis zu 20000 Std.
- Höhere Effizienz: Bis zu 116lm/W – bis zu 15 % höher im Vergleich zur Standard-Produktfamilie
- Brillante und natürliche Beleuchtung: Bis zu 8500 lm Lichtstrom bei sehr guter Farbwiedergabe mit R_a von mindestens 90
- Flexibilität im Einsatz: Betrieb an allen standardisierten elektronischen Vorschaltgeräten; einige Lampentypen auch für Betrieb an magnetischen Vorschaltgeräten geeignet



33 %
längere
Lebens-
dauer



Wirkungsvolle Warenpräsentation durch brillantes Licht

Bei der Präsentation von Waren, insbesondere in Modegeschäften, spielt die natürliche Beleuchtung mit warmweißem Licht eine Schlüsselrolle. In diesem Anwendungsbereich beweist POWERBALL HCI® Excellence ihre Stärken – mit brillantem Licht, hoher Leuchtkraft und sehr guter Farbwiedergabe. Dadurch werden Texturen und feine Farbnuancen deutlich hervorgehoben, sodass Farben noch lebendiger wirken. Mit den gleichen Stärken überzeugt POWERBALL HCI® Excellence in der neuen Variante mit neutralweißem Licht.

Top-Performance für viele Anwendungen

Technologisch weiterentwickelt überzeugt POWERBALL HCI® Excellence im Vergleich zur Standard-Produktfamilie durch verbesserte Leistungen: Bis zu 15 % höhere Effizienz, verlängerte mittlere Lebensdauer von bis zu 20 000 Stunden und optimierte Farbwiedergabe.

Anwendungsgebiete:

- Verkaufsräume, Schaufenster, Einkaufspassagen
- Foyers, Empfangshallen
- Museen, Ausstellungen
- Akzentbeleuchtung



POWERBALL HCI®

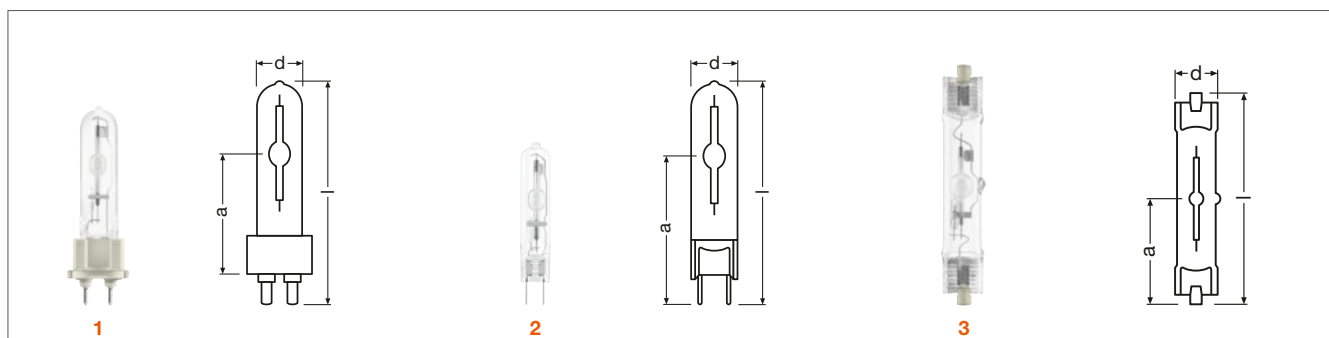
NEU: Effizientere 150 W-Lampen in kompakter Geometrie

Bekanntes neu entdeckt

POWERBALL HCI®-T 150 W-Lampen wurden technologisch weiterentwickelt und überzeugen mit bis zu 16 % höherer Effizienz im Vergleich zu ihren Vorgängertypen sowie mit einer mittleren Lebensdauer von 20 000 Stunden. Die Lampen wurden dazu so umkonstruiert, dass es jetzt zum ersten Mal möglich ist, eine 150 Watt POWERBALL HCI® mit kompaktem 20-mm-Kolben anzubieten.

Anwendungsgebiete:

- Schaufenster, Einkaufspassagen
- Foyers, Empfangshallen
- Ausstellungs- und Messehallen
- Hallen für Industrie und Gewerbe



Artikelbezeichnung

Produktnummer
(GTin)

t [h]

lm

lm/W

Ra



l [mm]

d [mm]



K

No.

POWERBALL HCI® Excellence

Artikelbezeichnung	Produktnummer (GTin)	t [h]	lm	lm/W	Ra	Base	l [mm]	d [mm]	K	No.
HCI-T 35W/930 WDL PB Exc	4052899238640	20.000	4.200	108	90	G12	100	20	A+	3.000 1
HCI-T 35W/942 NDL PB Exc	4052899265172	16.000	4.000	103	92	G12	100	20	A+	4.200 1
HCI-T 50W/930 WDL PB Exc	4052899238763	20.000	5.500	110	90	G12	100	20	A+	3.000 1
HCI-T 70W/930 WDL PB Exc	4052899238725	20.000	8.500	116	90	G12	100	20	A+	3.000 1
HCI-T 70W/942 NDL PB Exc	4052899265080	20.000	7.800	107	93	G12	100	20	A+	4.200 1
HCI-TC 35W/930 WDL PB Exc	4052899238664	20.000	4.200	108	90	G8.5	81	15	A+	3.000 2
HCI-TC 35W/942 NDL PB Exc	4052899265196	16.000	4.000	103	92	G8.5	81	15	A+	4.200 2
HCI-TC 50W/930 WDL PB Exc	4052899238787	20.000	5.400	108	90	G8.5	81	15	A+	3.000 2
HCI-TC 70W/930 WDL PB Exc	4052899238749	20.000	8.300	114	90	G8.5	81	15	A+	3.000 2
HCI-TC 70W/942 NDL PB Exc	4052899265103	20.000	7.700	105	93	G8.5	81	15	A+	4.200 2
HCI-TS 70W/930 WDL PB Exc	4052899262737	20.000	7.900	108	90	RX7s	120	20	A+	3.000 3
HCI-TS 70W/942 NDL PB Exc	4052899951174	20.000	7.300	100	93	RX7s	120	20	A+	4.200 3

POWERBALL HCI®

HCI-T 150W/930 WDL PB	4052899372375	20.000	17.500	119	91	G12	105	20	A+	3.000 1
HCI-T 150W/942 NDL PB	4052899372399	20.000	16.200	110	94	G12	105	20	A+	4.200 1

Die Lichttechnischen Daten gelten für den Betrieb an elektronischen Vorschaltgeräten. 50 W sowie alle POWERBALL HCI® 942 NDL Excellence Lampen nur für Betrieb an elektronischen Vorschaltgeräten zugelassen.

Nur für Betrieb in geschlossenen Leuchten zugelassen, Außenanwendungen nur in dafür geeigneten Leuchten.

LEDVANCE GmbH
Parkring 29–33
85748 Garching/München
Deutschland

ledvance.de/hci

Premium partner:



Mehr Informationen zur Shop-Beleuchtung:
ledvance.de/shop-beleuchtung

Lizenznehmer der Marke OSRAM für Produkte
im Bereich Allgemeinbeleuchtung



LEDVANCE.DE