

SCHEMA TECNICA DEL PRODOTTO

Orbis Quickfix 195mm 16W Click Dim 830 Black

Orbis Quickfix Round | LED Ceiling con soluzione di montaggio Quickfix

Aree di applicazione

- Zone giorno (soggiorni, sale da pranzo, bagni)



Vantaggi del prodotto

- Fare clic sulla funzione di attenuazione tramite interruttore a parete
- Cablaggio passante possibile con box connettore incluso
- Facile montaggio
- Eccellente rapporto qualità-prezzo

Caratteristiche del prodotto

- Funzionamento e installazione facili
- Versione click-DIM: regolazione dell'intensità luminosa a tre livelli premendo ripetutamente l'interruttore
- Possibilità di cablaggio passante
- Materiale della custodia: plastica e metallo
- Temperatura di colore: 3.000 K
- Grado di protezione: IP20



DATI TECNICI

DATI ELETTRICI

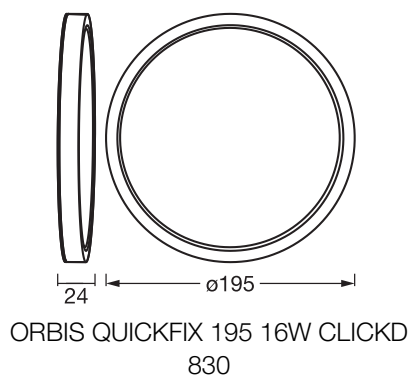
Potenza nominale	16,00 W
Tensione nominale	220...240 V
Frequenza di rete	50...60 Hz
Corrente nominale	150,000 mA
Corrente di innesco	0.125 A
Num. Max. di lum. su interruttore B16 A	68
Num. Max. di lum. su interruttore C10 A	57
Max. numero di apparecchi per interruttore magnetotermico C16	92
Fattore di potenza λ	0,50
Distorsione armonica totale	64 %
Classe di sicurezza	II
Modalità di funzionamento	Mains voltage

Dati fotometrici

Flusso luminoso	1200 lm
Flusso luminoso totale delle sorgenti luminose contenute	2400 lm
Efficienza luminosa	75 lm/W
Temperatura di colore	3000 K
Colore della luce (descrizione)	Bianco caldo
Indice di resa cromatica Ra	> 80
Standard Deviation of Color Matching	6 sdcn
Metrica dello sfarfallio (flicker) (Pst LM)	<1
Metrica dell'effetto stroboscopico (SVM)	<0.4
Gruppo di sicurezza fotobiologic EN62778	RG0
Ampiezza fascio luminoso	115 °

DIMENSIONI E PESO

Diametro	195,00 mm
Altezza	24,00 mm
Peso prodotto	380,00 g



MATERIALE & COLORI

Colore del prodotto	Black
Colore della struttura	Black
Materiale del corpo	Metallo Acrilonitrile-butadiene-stirene (ABS)
Materiale della copertura	Polystyrene (PS)
Test filo incandescente (IEC 60695-2-12)	650 °C

APPLICAZIONE & INSTALLAZIONE

Temperatura ambiente	-20...+40 °C
Temperatura di stoccaggio	-20...+80 °C
Tipo di collegamento	Terminale, 2-Pole (L, N)
Grado di protezione	IP20
Indice IK (resistenza agli urti) [PIM]	IK03
Dimmerabile	Sì
Type of dimming [GMS]	3 DIM
Montaggio tipo	Surface
Posizione di montaggio	Soffitto
Lunghezza per il montaggio	-
Con sorgente luminosa	Sì
Replaceable light source	No

Durata

Durata L70/B50 @ 25 °C	30000 h ¹⁾
Numero cicli accensione / spegnimento	15000

1) t[h]: L70 / B50 @ 25 °C (Ta), t[h]: L80 / B10 @ 25 °C (Ta), t[h]: L90 / B10 @ 25 °C (Ta)

SENSORE

Tipo di sensore	-
-----------------	---

ILLUMINAZIONE DI EMERGENZA

Tipo di test funzionamento d'emergenza	Nessuno
--	---------

CERTIFICATI, NORME E DIRETTIVE

Norme	CE / UKCA
Temperatura di superficie limitata	No
Resistenza agli urti di un pallone	No
Modulo LED sostituibile	non sostituibile

ALTRE CARATTERISTICHE DEL PRODOTTO

Nota a piè pag. utilizzata per prodotto	Available from November 2025
---	------------------------------




Apparecchiatura / Accessori

- Viti e tasselli di montaggio inclusi

Consigli per la sicurezza

- Durante l'installazione, la manutenzione e la rimozione della copertura, gli apparecchi devono essere disconnessi dalla rete elettrica
- Controllare l'idoneità di parete-soffitto. In caso di dubbi, chiedere consiglio a un professionista.
- Tutti i collegamenti elettrici devono essere effettuati da personale qualificato.
- Attenzione, rischio di scosse elettriche.

DOWNLOAD

	Documenti e certificati	Nome del documento
	Istruzioni per l'uso / istruzioni di sicurezza	G11238893 UI ORBIS QUICKFIX
	Dichiarazioni di conformità	CE Declaration Orbis Quick Fix
	Dichiarazioni di conformità UKCA	UKCA Declaration Orbis Quick Fix

DATI LOGISTICI

Codice prodotto	Unità di imballo (Pezzi/unità)	Dimensioni (lunghezza x profondità x altezza)	Peso lordo	Volume
4099854603860	Astuccio 1	33 mm x 223 mm x 223 mm	518.00 g	1.64 dm ³
4099854603877	Cartone di spedizione 10	320 mm x 240 mm x 240 mm	5675.00 g	18.43 dm ³

Il codice prodotto indicato descrive la minore quantità che può essere ordinata. Una unità di spedizione può contenere uno o più di un singolo prodotto. Quando si inserisce un ordine, per la quantità inserire una o più unità di spedizione.

DISCLAIMER

Con riserva di modifiche senza preavviso. Salvo errori o omissioni. Assicurarsi sempre di utilizzare la versione più recente.