

FICHA TÉCNICA DEL PRODUCTO

Essential Panel Square 300x300mm 20W 830 White

Essentials Panel | Paneles Essential para fines básicos del usuario

Áreas de aplicación

- Salones, comedores, habitaciones, etc.



Beneficios del producto

- Larga vida útil gracias a la tecnología LED
- Excelente relación precio-rendimiento
- Distribución de luz homogénea

Características del producto

- Luminarias LED para techo con marco aluminio
- Temperatura del color: 3.000 K
- Vida útil: hasta 25.000 h
- Tipo de protección: IP20

INFORMACIÓN TÉCNICA

DATOS ELÉCTRICOS

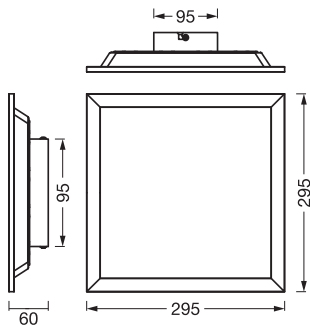
Potencia nominal	20,00 W
Tensión nominal	220...240 V
Frecuencia de red	50/60 Hz
Corriente nominal	140 mA
Corriente de encendido IP	0,14 A
T. corriente entrante T _{h50}	300 µs
Máx. número de luminarias por magnetotérmico B16	28
Máx. número de luminarias por magnetotérmico C10	28
Máx. número de luminarias por magnetotérmico C16	45
Factor de potencia	> 0,5
Distorsión armónica total	119 %
Clase de protección	I
Modo de funcionamiento	Mains voltage

Datos fotométricos

Flujo luminoso	2000 lm
Flujo luminoso total de las fuentes de luz contenidas	2400 lm
Eficacia luminosa	100 lm/W
Temperatura de color	3000 K
Tono de luz (denominación)	Blanco cálido
Índice de reproducción cromática Ra	> 80
Desviación estándar de ajuste de color	6 sdc _m
Valor del Flickering Pst LM	<1
Valor del efecto del estroboscópico SVM	<0.4
Grupo de seguridad fotobiológica EN62778	RG0
Ángulo de radiación	110 °

DIMENSIONES Y PESO

Largo	295,00 mm
Ancho	60,00 mm
Alto	295,00 mm
Peso del producto	550,00 g



PANEL ESSENTIAL 30X30 20W840
WT

MATERIAL Y COLORES

Color del producto	Blanco
Color de carcasa	Blanco
Material del cuerpo	Aluminum Steel
Material cobertura	Polystyrene (PS)
Test filamento incand. según IEC 60695-2-12	650 °C

APLICACIÓN Y MONTAJE

Margen de temperatura ambiente	-20...+40 °C
Temperatura de almacenamiento	-20...+70 °C
Tipo de conexión	Terminal, 3-Polos (L, N, PE)
Tipo de protección	IP20
Clase protección IK (resistencia g [PIM])	IK03
Regulable	No
Tipo de montaje	Surface
Ubicación de montaje	Pared / Techo
Con fuente de luz	Sí
Fuente de luz reemplazable	No

Vida media

Duración L70/B50 @ 25 °C	25000 h ¹⁾
Número de ciclos de encendidos	12500

¹⁾ t[h]: L70 / B50 a 25 °C (Ta), t[h]: L80 / B10 a 25 °C (Ta), t[h]: L90 / B10 a 25 °C (Ta)

ILUMINACIÓN DE EMERGENCIA

Tipo de prueba de operación de emergencia	Ninguno
---	---------

CERTIFICADOS Y ESTÁNDARES

Normas	CE / UKCA
Temperatura de superficie limitada	No
Seguro contra balonazos	No
Módulo LED sustituible	no reemplazable

DATOS ADICIONALES DEL PRODUCTO

Pie de pág. usado solo para el producto	Disponible a partir de septiembre de 2025
---	---



Equipamiento / Accesorios

- Tornillos y clavijas de montaje incluidos

Advertencia de Seguridad

- La luminaria debe estar desconectada de la alimentación durante la instalación, el mantenimiento y la extracción de la cubierta
- Comprueba la idoneidad entre la pared y el techo. Si no está seguro, busca asesoramiento profesional.
- Todas las conexiones eléctricas deben ser realizadas por una persona calificada.
- Precaución, riesgo de descarga eléctrica.
- Clase de protección I. Todas las piezas metálicas de la carcasa, conductoras de electricidad, que puedan absorber tensión durante el funcionamiento o durante el mantenimiento en caso de avería, deben estar conectadas de forma continua al conductor de tierra de protección.

DESCARGAS

Documentos y certificados	Nombre del documento
 Instrucciones de uso / instrucciones de seguridad	Panel Essential Rectangular
 Declaraciones de conformidad	CE Declaration of Conformity Panel Essential

DATOS LOGÍSTICOS

Código de producto	Cantidad por caja (unidad/master)	Dimensiones (longitud x largo x altura)	Peso bruto	Volumen
4058075854550	Caja unitaria 1	92 mm x 347 mm x 338 mm	772.00 g	10.79 dm ³
4058075854567	Embalaje de envío 5	475 mm x 360 mm x 360 mm	4457.00 g	61.56 dm ³

El código de producto mencionado describe la cantidad mínima de unidades que puede ser comprada. Una unidad de transporte puede contener uno o más productos individuales. Cuando se realiza la compra, para las cantidades por favor ingrese una o varias unidades de envío.

DESCARGO DE RESPONSABILIDAD

Sujeto a cambio sin aviso. Errores y omisiones exceptuadas. Asegurese de utilizar la version más reciente.