

# PRODUKTDATENBLATT

## LUNIVE VELA 220x220 14 W 3000 K

LUNIVE™ | Leuchten mit Glasabdeckung



---

### Anwendungsgebiete

- Innenraumanwendungen
- Esszimmer, Wohnzimmer, Arbeitszimmer
- Flure

---

### Produktvorteile

- Verfügbar in zwei Lichtfarben, um in jedem Raum die gewünschte Atmosphäre zu erzeugen
- Sehr homogenes Licht
- Schnelle und einfache Montage

---

### Produkteigenschaften

- Deckenleuchte mit fortschrittlicher LED-Technik
- In Italien entworfene Designs, erhältlich in verschiedenen Größen und Leistungsstufen
- Hochwertig verarbeitete Gläser und Metallgehäuse



## TECHNISCHE DATEN

### Elektrische Daten

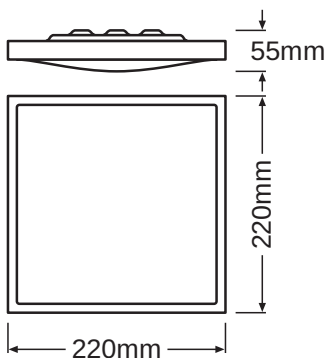
Nennleistung	14,00 W
Nennspannung	220...240 V
Netzfrequenz	50...60 Hz
Nennstrom	110 mA
Netzleistungsfaktor $\lambda$	> 0,5
Schutzklasse	I
Betriebsart	Netzspannung

### Photometrische Daten

Lichtstrom	700 lm
Lichtausbeute	50 lm/W
Farbtemperatur	3000 K
Lichtfarbe (Bezeichnung)	Warm weiß
Farbwiedergabeindex Ra	> 80
Ausstrahlungswinkel	120 °

### Maße & Gewicht

Länge	220.00 mm
Breite	220.00 mm
Höhe	55.00 mm
Produktgewicht	870,00 g



### Materialien & Farben

Produktfarbe	Grau
Gehäusefarbe	Grau
Gehäusematerial	Aluminium
Material Abdeckung	Glas
Material der lichtemittierenden Fläche	Glas
Quecksilbergehalt der Lampe	0.0 mg

### Anwendung & Installation

Umgebungstemperaturbereich	-20...+40 °C
Anschlussart	Federkraft- und Schraubklemme
Schutzart	IP20
Dimmbar	Nein
Montageart	Anbau
Montageort	Wand / Decke
LED-Modul austauschbar	Nicht austauschbar

### Lebensdauer

Anzahl der Schaltzyklen	50000
-------------------------	-------



### Zertifikate & Standards

Normen	CE / REACH / RoHS
--------	-------------------

### TECHNISCHE AUSSTATTUNG

- Vollständiges Montage- und Anschlusszubehör enthalten

### DOWNLOADS

DOWNLOADS	
	User instruction LUNIVE VELA
	Ausschreibungstexte Tender Text 4058075227019

### VERPACKUNGSINFORMATIONEN

EAN	Verpackungseinheit (Stück pro Einheit)	Abmessungen (Länge x Breite x Höhe)	Bruttogewicht	Volumen
-----	--	-------------------------------------	---------------	---------

EAN	Verpackungseinheit (Stück pro Einheit)	Abmessungen (Länge x Breite x Höhe)	Bruttogewicht	Volumen
4058075227019	Faltschachtel 1	247 mm x 238 mm x 90 mm	991.00 g	5.29 dm <sup>3</sup>
4058075227026	Versandschachtel 4	491 mm x 260 mm x 197 mm	4288.00 g	25.15 dm <sup>3</sup>
4058075227040	Unverpackt 1	293 mm x 284 mm x 146 mm	1238.00 g	12.15 dm <sup>3</sup>

Die genannten Produktnummern beschreiben die kleinste bestellbare Mengeneinheit. Eine Versandeinheit kann mehrere Einzelprodukte beinhalten. Als Bestellmenge verwenden Sie bitte das Ein- oder Mehrfache einer Versandeinheit.

---

### Haftungsausschluss

Änderungen und Irrtümer vorbehalten. Vergewissern Sie sich, dass Sie immer den neuesten Stand verwenden.