

FAMILIENDATENBLATT ENDURA STYLE CRYSTAL

Wand- und Pollerleuchten in Edelstahloptik mit indirektem Licht



ANWENDUNGSGEBIETE

- Anstrahlung von Fassaden
- Eingangsbeleuchtung
- Terrassen, Balkone

PRODUKTVORTEILE

- Einfache und schnelle Installation
- Energieeffizient durch LED-Technik

PRODUKTEIGENSCHAFTEN

- Helle und funktionelle LED-Außenleuchten
- Verfügbar mit und ohne Bewegungssensor
- Gehäuse aus Edelstahl
- Schutzart: IP44



TECHNISCHE DATEN

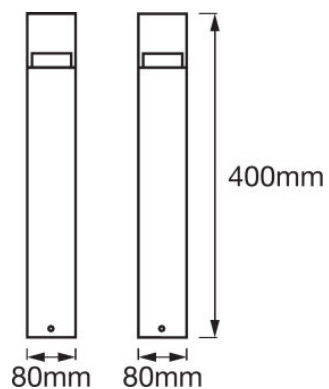
Produkt-Bezeichnung	Elektrische Daten			Daten des Leuchtenvorschaltgeräts	Photometrische Daten		Abmessungen & Gewicht			Farben & Materialien	
	Nennleistung	Nennspannung	Netzfrequenz	ECG - Dimmbar	Farbtemperatur	Lichtstrom	Länge	Breite	Höhe	Produktgewicht	Material Korpus
ENDURA STYLE CRYSTAL 40CM Post 4.5W	4,50 W	220...240 V	50/60 Hz	No	3000 K	400 lm	80,0 mm	80,0 mm	400,0 mm	1250,00 g	Stahl
ENDURA STYLE CRYSTAL 80CM Post 4.5W	4,50 W	220...240 V	50/60 Hz	No	3000 K	400 lm	80,0 mm	80,0 mm	800,0 mm	1930,00 g	Stahl
ENDURA STYLE CRYSTAL Torch 4.5W	4,50 W	220...240 V	50/60 Hz	No	3000 K	400 lm	80,0 mm	80,0 mm	225,0 mm	860,00 g	Stahl
ENDURA STYLE CRYSTAL Torch Sensor 5W	5,00 W	220...240 V	50/60 Hz	No	3000 K	400 lm	80,0 mm	80,0 mm	250,0 mm	940,00 g	Stahl
ENDURA STYLE CRYSTAL Wall 4.5W	4,50 W	220...240 V	50/60 Hz	No	3000 K	400 lm	105,0 mm	80,0 mm	160,0 mm	890,00 g	Stahl
ENDURA STYLE CRYSTAL Wall sensor 5W	5,00 W	220...240 V	50/60 Hz	No	3000 K	400 lm	105,0 mm	80,0 mm	200,0 mm	1000,00 g	Stahl
ENDURA STYLE CRYSTAL Wall updown 9W	9,00 W	220...240 V	50/60 Hz	No	3000 K	800 lm	105,0 mm	80,0 mm	215,0 mm	1100,00 g	Stahl

Produkt-Bezeichnung	Produkt-farbe	Produkt-farbe	Material Abdeckung	Temperaturen & Betriebsbedingungen	Lebensdauer		Einsatzmöglichkeiten	
				Umgebungstemperaturbereich	Anzahl der Schaltzyklen	Nennlebensdauer	Dimmbar	Anschlussart
ENDURA STYLE CRYSTAL 40CM Post 4.5W	Stahl	Stahl	Polymethylmethacrylat (PMMA)	-20...+40 °C	12500	25000 h	Nein	Anschlusskl emme, 3-polig (L, N, PE)
ENDURA STYLE CRYSTAL 80CM Post 4.5W	Stahl	Stahl	Polymethylmethacrylat (PMMA)	-20...+40 °C	12500	25000 h	Nein	Anschlusskl emme, 3-polig (L, N, PE)
ENDURA STYLE CRYSTAL Torch 4.5W	Stahl	Stahl	Polymethylmethacrylat (PMMA)	-20...+40 °C	12500	25000 h	Nein	Anschlusskl emme, 3-polig (L, N, PE)

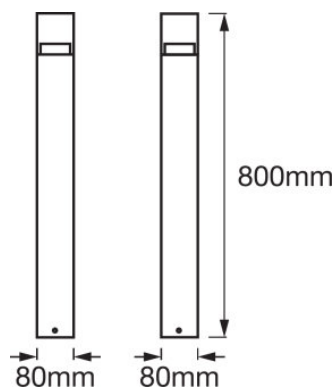
Produkt-Bezeichnung	Produkt- farbe	Produkt- farbe	Material Abdeckung	Temperaturen & Betriebsbedingungen	Lebensdauer		Einsatzmöglichkeiten	
				Umgebungs-temperaturbereich	Anzahl der Schaltzyklen	Nennlebensdauer	Dimmbar	Anschlus- s- art
ENDURA STYLE CRYSTAL Torch Sensor 5W	Stahl	Stahl	Polymethylmethacrylat (PMMA)	-20...+40 °C	12500	25000 h	Nein	Anschlusskl emme, 3- polig (L, N, PE)
ENDURA STYLE CRYSTAL Wall 4.5W	Stahl	Stahl	Polymethylmethacrylat (PMMA)	-20...+40 °C	12500	25000 h	Nein	Anschlusskl emme, 3- polig (L, N, PE)
ENDURA STYLE CRYSTAL Wall sensor 5W	Stahl	Stahl	Polymethylmethacrylat (PMMA)	-20...+40 °C	12500	25000 h	Nein	Anschlusskl emme, 3- polig (L, N, PE)
ENDURA STYLE CRYSTAL Wall updown 9W	Stahl	Stahl	Polymethylmethacrylat (PMMA)	-20...+40 °C	12500	25000 h	Nein	Anschlusskl emme, 3- polig (L, N, PE)

Zertifikate & Standards

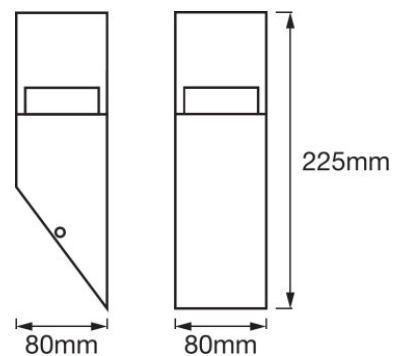
Produkt-Bezeichnung	Zertifikate & Standards	
	Schutz- klasse	Schutzart
ENDURA STYLE CRYSTAL 40CM Post 4.5W	I	IP44
ENDURA STYLE CRYSTAL 80CM Post 4.5W	I	IP44
ENDURA STYLE CRYSTAL Torch 4.5W	I	IP44
ENDURA STYLE CRYSTAL Torch Sensor 5W	I	IP44
ENDURA STYLE CRYSTAL Wall 4.5W	I	IP44
ENDURA STYLE CRYSTAL Wall sensor 5W	I	IP44
ENDURA STYLE CRYSTAL Wall updown 9W	I	IP44



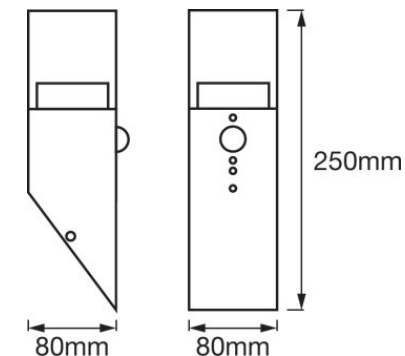
ENDURA STYLE CRYSTAL 40CM Post
4.5W



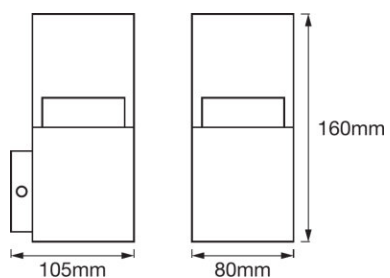
ENDURA STYLE CRYSTAL 80CM Post
4.5W



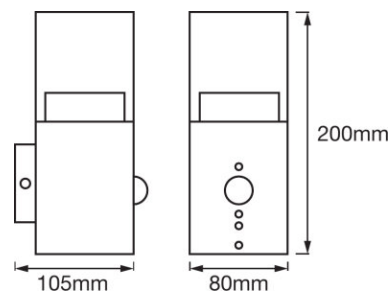
ENDURA STYLE CRYSTAL Torch 4.5W



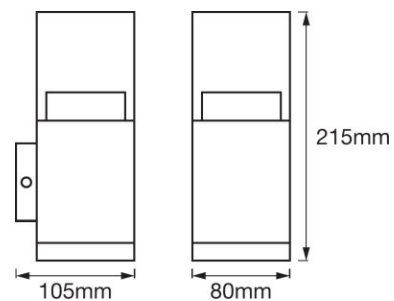
ENDURA STYLE CRYSTAL Torch Sensor
5W



ENDURA STYLE CRYSTAL Wall 4.5W



ENDURA STYLE CRYSTAL Wall sensor
5W



ENDURA STYLE CRYSTAL Wall updown
9W

TECHNISCHE AUSSTATTUNG

– Vollständiges Montage- und Anschlusszubehör enthalten

ANWENDUNGSHINWEIS

Für weitere Anwendungsinformationen beachten Sie bitte das Produktdatenblatt

VERPACKUNGSMITTEL

Produkt-Code	Verpackungseinheit (Stück pro Einheit)	Abmessungen (Länge x Breite x Höhe)	Gewicht brutto	Volumen
4058075474260	Versandschachtel 6	335 mm x 230 mm x 440 mm	8781,00 g	33.90 dm ³
4058075474246	Versandschachtel 6	335 mm x 230 mm x 840 mm	18468,00 g	64.72 dm ³
4058075474222	Versandschachtel 6	335 mm x 230 mm x 265 mm	6102,00 g	20.42 dm ³
4058075474208	Versandschachtel 6	335 mm x 230 mm x 290 mm	6635,00 g	22.34 dm ³
4058075474185	Versandschachtel 6	335 mm x 250 mm x 200 mm	6194,00 g	16.75 dm ³
4058075474161	Versandschachtel 6	335 mm x 250 mm x 240 mm	7540,00 g	20.10 dm ³
4058075474147	Versandschachtel 6	335 mm x 250 mm x 255 mm	7645,00 g	21.36 dm ³

Die genannten Produktnummern beschreiben die kleinste bestellbare Mengeneinheit. Eine Versandeinheit kann mehrere Einzelprodukte beinhalten. Als Bestellmenge verwenden Sie bitte das Ein- oder Mehrfache einer Versandeinheit.

HAFTUNGSAUSSCHLUSS

Änderungen und Irrtümer vorbehalten. Vergewissern Sie sich, dass Sie immer den neuesten Stand verwenden.