

FAMILIENDATENBLATT

HALOPAR 16 GU10/GZ10 STAR

Halogenlampen mit parabolischem Reflektor PAR16, mit Sockel GU10/GZ10



ANWENDUNGSGEBIETE

- Shops
- Gaststätten, Hotels und ähnliche repräsentative Anwendungen

PRODUKTVORTEILE

- Brillantes Akzentlicht
- Mit Ganzglas-Reflektor für brillante Lichteffekte
- Für den Betrieb in offenen Leuchten gemäß IEC 60598-1
- Betrieb ohne Trafo
- UV-Filter
- Robustes Wendeldesign durch innovative, einzigartige Noppentechnik

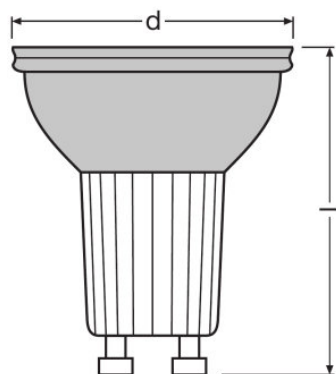
PRODUKTEIGENSCHAFTEN

- Mittlere Lebensdauer: 2.000 h
- 100 % dimmbar
- Farbwiedergabeindex R_a : 100
- Sockel: GU10, GZ10

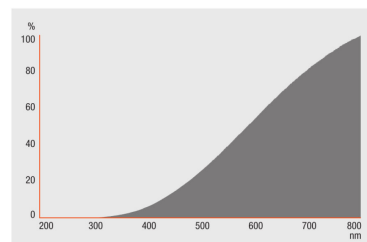
TECHNISCHE DATEN

Produkt-Bezeichnung	Elektrische Daten			Photometrische Daten				Lichttechnische Daten		Abmessung en & Gewicht	Lebensdauer	
	Nenn- leistung	Nenn- spannung	Bemessung s- leistung	Farbtem- peratur	Lichtfarbe (Bezeichnung)	Farb- wieder- gabe- index Ra	Farbtem- peratur	Farb- wieder- gabe- index Ra	Ausstrah- lungs- winkel	Start- zeit	Durch- messer	Nennlebens- dauer
HALOPAR 16 ST 50 W 230 V GU10	50,00 W	230 V	50,00 W	2800 K	Warm White	100	2800 K	100	30 °	0,0 s	50,5 mm	1500 h

Produkt-Bezeichnung	Bemessungs- lampen- lebensdauer	Zusätzliche Produktdaten		Einsatzmöglichkeiten		Klassifikationen
		Sockel (Norm- bezeich- nung)	Queck- silber- frei	Brenn- stellung	Dimmbar	ILCOS
HALOPAR 16 ST 50 W 230 V GU10	1500 h	GU10	Ja	Beliebig	Ja	HAGS/UB-50-230-GU10-51/30



HALOPAR 16 ST 50 W 230 V GU10



HALOPAR 16 ST 50 W 230 V GU10

ANWENDUNGSHINWEIS

Für weitere Anwendungsinformationen beachten Sie bitte das Produktdatenblatt

VERPACKUNGSINFORMATIONEN

Produkt-Code	Verpackungseinheit (Stück pro Einheit)	Abmessungen (Länge x Breite x Höhe)	Gewicht brutto	Volumen
4008321280213	Versandschachtel 10	258 mm x 113 mm x 77 mm	585,00 g	2.24 dm ³

Die genannten Produktnummern beschreiben die kleinste bestellbare Mengeneinheit. Eine Versandeinheit kann mehrere Einzelprodukte beinhalten. Als Bestellmenge verwenden Sie bitte das Ein- oder Mehrfache einer Versandeinheit.

HAFTUNGSAUSSCHLUSS

Änderungen und Irrtümer vorbehalten. Vergewissern Sie sich, dass Sie immer den neuesten Stand verwenden.