

# FAMILIENDATENBLATT

## LED SUPERSTAR MR11 12 V

Niedervolt-LED-Reflektorlampen MR11 mit Retrofit-Stecksockel



---

### ANWENDUNGSGEBIETE

- Vitrinen und Schaufenster
- Museen, Galerien
- Gastgewerbe
- Wohnräume
- Als Downlight zur Markierung von Gängen, Türen, Treppen, etc.
- Außenanwendungen nur in geeigneten Leuchten

---

### PRODUKTVORTEILE

- Geringer Energieverbrauch
- Einfacher Lampenwechsel dank kompaktem Design und GU4-Sockel
- Sofort 100 % Licht, keine Aufwärmzeit
- Sehr gute Farbwiedergabe ( $R_a \geq 90$ )

---

### PRODUKTEIGENSCHAFTEN

- Professionelle LED-Alternative zu MR11-Halogenlampen
- Dimmbar (an vielen handelsüblichen Dimmern, siehe auch [www.ledvance.de/dim](http://www.ledvance.de/dim))
- Quecksilberfreie Lampen



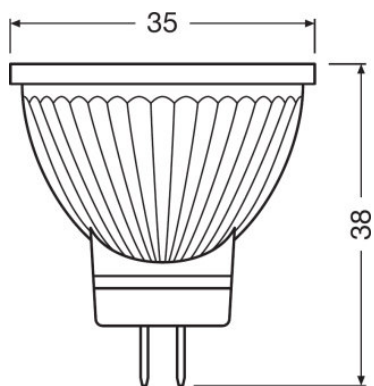
## TECHNISCHE DATEN

Produkt-Bezeichnung	Elektrische Daten					Photometrische Daten			
	Nennleistung	Nennspannung	Leistungsaufnahme der herkömml. Lampe	Max. Anz. Lampen an Sicherungs- 10 A (B)	Max. Anz. Lampen an Sicherungsaut. 16 A (B)	Nennlichtstrom	Bemessungslichtstrom	Lichtstromerhalt am Nennlebensdauerende	Lichtfarbe (Bezeichnung)
SST MR11 20 36° 3.2 W/2700K GU4 <sup>1)</sup>	3,20 W	12 V	20 W	30	48	184 lm	184 lm	0,70	Warm White
SST MR11 12 V 35 36° 4.5 W/2700K GU4 <sup>1)</sup>	4,50 W	12 V	35 W	30	48	345 lm	345 lm	0,70	Warm White

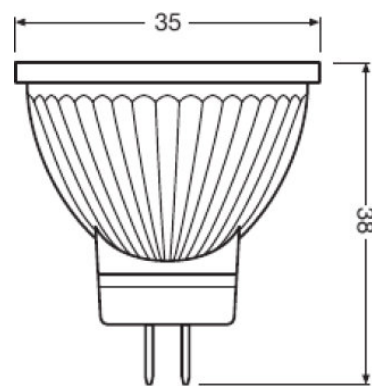
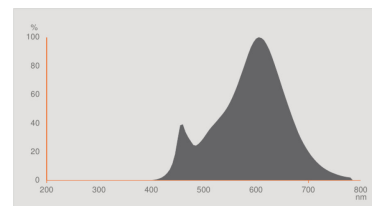
Produkt-Bezeichnung	Farbtemperatur	Lichtstrom	Farbwiedergabeindex Ra	Lichttechnische Daten	Abmessungen & Gewicht		Temperaturen & Betriebsbedingungen	Lebensdauer	
				Aufwärmzeit (60 %)	Gesamtlänge	Durchmesser	Umgebungstemperaturbereich	Nennlebensdauer	Anzahl der Schaltzyklen
SST MR11 20 36° 3.2 W/2700K GU4 <sup>1)</sup>	2700 K	184 lm	≥90	< 0,50 s	38,0 mm	35,0 mm	-20...+40 °C	25000 h	100000
SST MR11 12 V 35 36° 4.5 W/2700K GU4 <sup>1)</sup>	2700 K	345 lm	90	< 0,50 s	38,0 mm	35,0 mm	-20...+40 °C	25000 h	100000

Produkt-Bezeichnung	Zusätzliche Produktdaten		Einsatzmöglichkeiten	Zertifikate & Standards		Klassifikationen
	Sockel (Normbezeichnung)	Quecksilberfrei	Dimmbar	Energieeffizienzklasse	Energieverbrauch	ILCOS
SST MR11 20 36° 3.2 W/2700K GU4 <sup>1)</sup>	GU4	Ja	Ja	A+	4 kWh/1000h	DRR-3,3/827-12-GU4-35/36
SST MR11 12 V 35 36° 4.5 W/2700K GU4 <sup>1)</sup>	GU4	Ja	Ja	A+	5 kWh/1000h	

<sup>1)</sup> Alle technischen Parameter gelten für die ganze Lampe/Aufgrund des komplexen Herstellungsprozesses von Leuchtdioden stellen die angegebenen typischen Werte der technischen LED-Parameter nur rein statistische Größen dar, die nicht notwendigerweise den tatsächlichen technischen Parametern jedes einzelnen Produkts, das vom typischen Wert abweichen kann, entsprechen.



SST MR11 20 36° 3.2 W/2700K GU4

SST MR11 12 V 35 36° 4.5 W/2700K  
GU4

SST MR11 20 36° 3.2 W/2700K GU4

## ANWENDUNGSHINWEIS

Für weitere Anwendungsinformationen beachten Sie bitte das Produktdatenblatt

## VERPACKUNGSGEOMETRIEN

Produkt-Code	Verpackungseinheit (Stück pro Einheit)	Abmessungen (Länge x Breite x Höhe)	Gewicht brutto	Volumen
4058075264038	Versandschachtel 6	261 mm x 153 mm x 136 mm	317,00 g	5.43 dm <sup>3</sup>
4058075433090	Versandschachtel 10	189 mm x 109 mm x 104 mm	324,00 g	2.14 dm <sup>3</sup>
4058075433212	Versandschachtel 6	261 mm x 153 mm x 136 mm	340,00 g	5.43 dm <sup>3</sup>
4058075433236	Versandschachtel 10	189 mm x 109 mm x 104 mm	342,00 g	2.14 dm <sup>3</sup>

Produkt-Code	Verpackungseinheit (Stück pro Einheit)	Abmessungen (Länge x Breite x Höhe)	Gewicht brutto	Volumen
--------------	--	-------------------------------------	----------------	---------

Die genannten Produktnummern beschreiben die kleinste bestellbare Mengeneinheit. Eine Versandeinheit kann mehrere Einzelprodukte beinhalten. Als Bestellmenge verwenden Sie bitte das Ein- oder Mehrfache einer Versandeinheit.

---

#### REFERENZEN / VERWEISE

Zur Konformität des Dimmens siehe

- ▶ [www.ledvance.de/dim](http://www.ledvance.de/dim)

Für weitere Produkte und aktuelle Informationen zum Thema LED-Lampen siehe

- ▶ [www.ledvance.de/ledlampen](http://www.ledvance.de/ledlampen)

Zur Garantie siehe

- ▶ [www.ledvance.de/garantie](http://www.ledvance.de/garantie)

Mehr Informationen unter

- ▶ [www.ledvance.de/niedervolt-led-lampen](http://www.ledvance.de/niedervolt-led-lampen)

---

#### HAFTUNGSAUSSCHLUSS

Änderungen und Irrtümer vorbehalten. Vergewissern Sie sich, dass Sie immer den neuesten Stand verwenden.